

A03551

Mando Magnético
(P/MI)



Documento Técnico

Propiedades

Diseño Sólido y Compacto.

Fabricado con Materiales Técnicos de gran resistencia.

Al soltar el Eje, vuelve a su posición central por su sistema magnético.

Cambio de 4 a 8 posiciones simplemente moviendo la palanca.

Micros de 10.000.000 de ciclos de duración aprox.

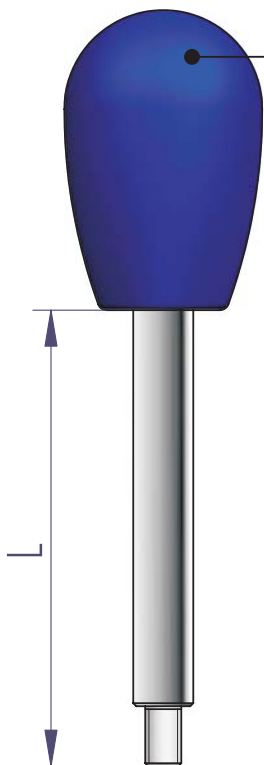
Aplicaciones

Máquinas de juego que requieran un mando compacto, sensible y de gran calidad.

El Mando Magnético **A03551 P/MI** se puede montar en cualquier máquina de juego de diversión que requiera un Mando compacto y fiable. Para una respuesta más sensible en el control del juego tiene un sistema magnético que sustituye al clásico sistema con muelle. Podemos cambiar la función del Mando en 4 ó 8 posiciones simplemente moviendo la palanca inferior.

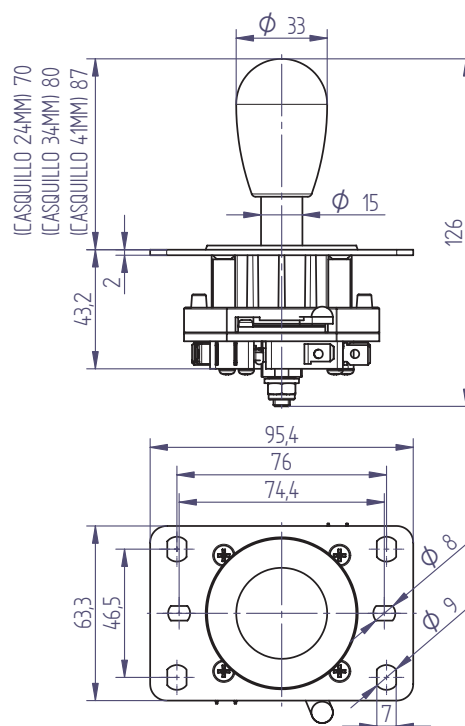


Este es un producto de larga duración gracias a su robustez y calidad de sus materiales.



POMO MANDO MAGNÉTICO IMÁN/MUELLE			
CÓDIGO	COLOR	LONGITUD (L)	EJE
S03011050110	ROJO	66 mm.	S-03-0007101
S03011050120	ROJO	75,8 mm.	S-03-0007301
S03011050130	ROJO	82,9 mm.	S-03-0007301
S03011050210	AMARILLO	66 mm.	S-03-0007101
S03011050220	AMARILLO	75,8 mm.	S-03-0007301
S03011050230	AMARILLO	82,9 mm.	S-03-0007301
S03011050310	VERDE	66 mm.	S-03-0007101
S03011050320	VERDE	75,8 mm.	S-03-0007301
S03011050330	VERDE	82,9 mm.	S-03-0007301
S03011050410	AMBAR	66 mm.	S-03-0007101
S03011050420	AMBAR	75,8 mm.	S-03-0007301
S03011050430	AMBAR	82,9 mm.	S-03-0007301
S03011050510	AZUL	66 mm.	S-03-0007101
S03011050520	AZUL	75,8 mm.	S-03-0007301
S03011050530	AZUL	82,9 mm.	S-03-0007301
S03011050610	BLANCO	66 mm.	S-03-0007101
S03011050620	BLANCO	75,8 mm.	S-03-0007301
S03011050630	BLANCO	82,9 mm.	S-03-0007301
S03011050710	NEGRO	66 mm.	S-03-0007101
S03011050720	NEGRO	75,8 mm.	S-03-0007301
S03011050730	NEGRO	82,9 mm.	S-03-0007301

Dimensiones y anclaje

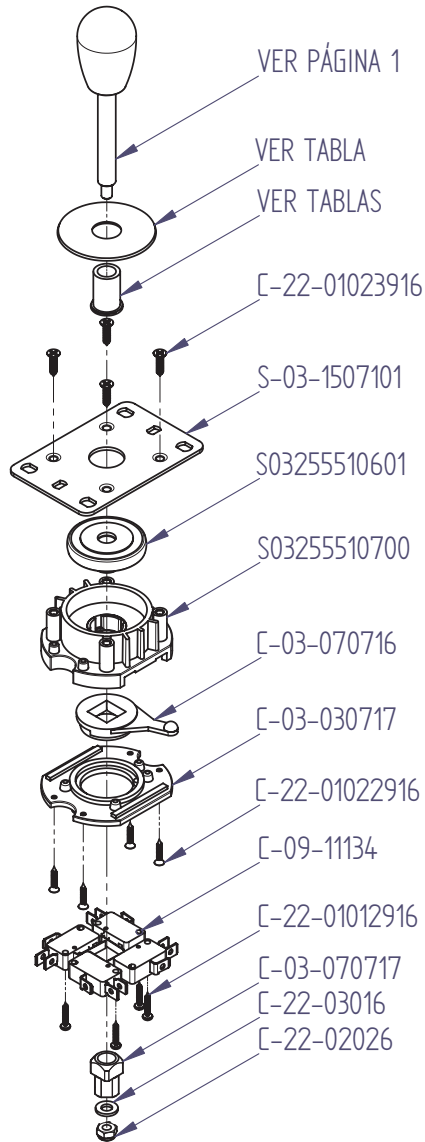


A03551

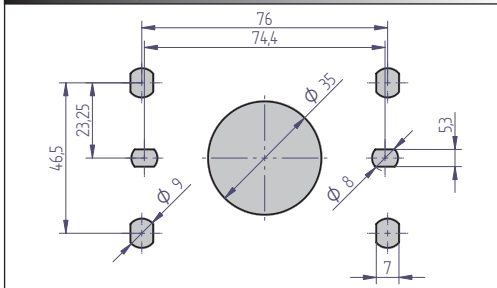
Mando Magnético
(P/MI)



Documento Técnico

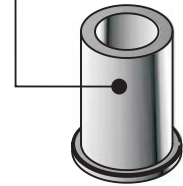


Panel Mounting

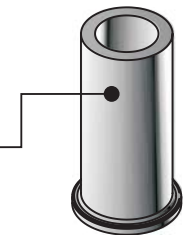


Despiece, Tablas y Panel Mounting

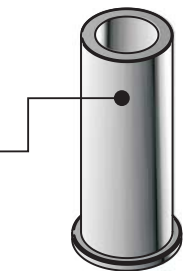
TUBO SEPARADOR 24MM. PARA MANDO COMPACTO		
CÓDIGO	MATERIAL	COLOR
C-03-050711	NYLON	ROJO
C-03-050712		AMARILLO
C-03-050713		VERDE
C-03-050714		AMBAR
C-03-050715		AZUL
C-03-050717		NEGRO
C-03-050718		LILA
S-03-050710		ABS NATURAL
S-03-05071P		CROMADO PLATA



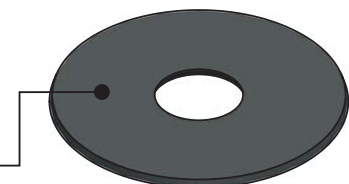
TUBO SEPARADOR 34MM. PARA MANDO COMPACTO		
CÓDIGO	MATERIAL	COLOR
C-03-050721	NYLON	ROJO
C-03-050722		AMARILLO
C-03-050723		VERDE
C-03-050724		AMBAR
C-03-050725		AZUL
C-03-050727		NEGRO
C-03-050728		LILA
S-03-05072O3		ABS NATURAL



TUBO SEPARADOR 41MM. PARA MANDO COMPACTO		
CÓDIGO	MATERIAL	COLOR
C-03-050731	NYLON	ROJO
C-03-050732		AMARILLO
C-03-050733		VERDE
C-03-050734		AMBAR
C-03-050735		AZUL
C-03-050737		NEGRO
C-03-050738		LILA
S-03-050730		ABS NATURAL
S-03-05073P		CROMADO PLATA



ARANDELA EMBELLECEDORA	
CÓDIGO	COLOR
C-03-040311	ROJO
C-03-040312	AMARILLO
C-03-040313	VERDE
C-03-040314	AMBAR
C-03-040315	AZUL
C-03-040317	NEGRO
C-03-040318	LILA



NOTA: Bajo consulta y pedido se pueden realizar adaptaciones a sus necesidades.

www.industrias-lorenzo.com

Español Rev:1.0.0

Contacto
Telf: (+34) 936 47 34 50
e-mail: sales@industrias-lorenzo.com
Avda. Prat de la Riba, 84
08849 Sant Climent de Llobregat
BARCELONA (ESPAÑA)