

# A1001

Selector Mecánico Metálico SM/MT



## Documento Técnico

### Propiedades

Diseño sólido y compacto.

Fabricado con materiales técnicos de gran resistencia.

Totalmente compatible con diversos Soportes existentes.

Sistema de seguridad anti-retorno de moneda.

Montaje rápido en soporte.

Alta fiabilidad en selección de monedas.

Disponible para diferentes tipos de monedas.

### Aplicaciones

Para cualquier soporte que precise un Selector Mecánico de gran precisión.

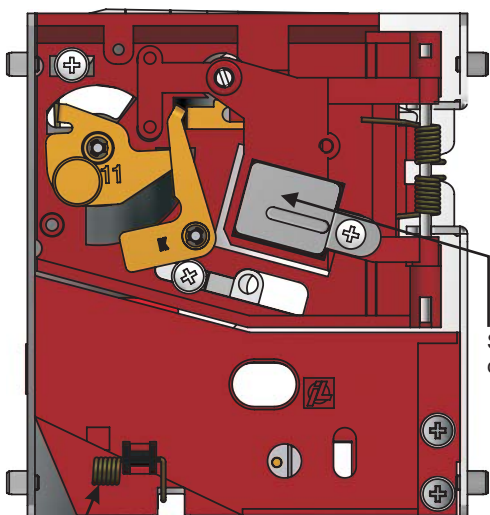
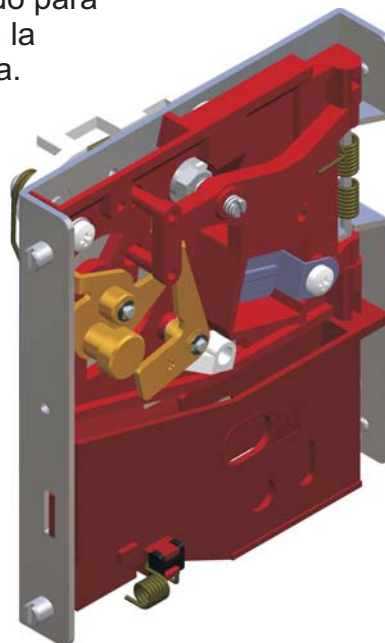
Éste mecanismo está diseñado para ofrecer una **alta precisión** en la selección de una sola moneda.

Perfectamente aplicable a los Soportes para Frontales.

Éste Selector es ajustable para aceptar una **gran variedad monedas** (ver tabla 1).

Disponibles Selectores Mecánicos Metálicos para **Frontales A07M0**.

También disponibles Selectores Mecánicos de Plástico.



Seguridad con Imán

Sistema corta-hilos (Formato 3 1/2")

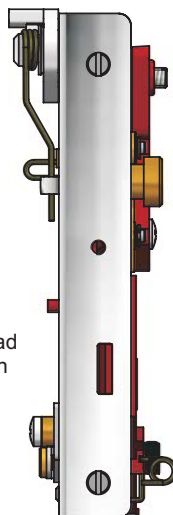


Tabla 1

### Monedas disponibles:

1	USD	5	DKK	20	HUF	1	NZD
0,25	USD	10	DKK	50	HUF	2	NZD
1	AED	20	DKK	100	HUF	0,20	NZD
1	ARS	1	DOP	100	ISK	0,50	NZD
1	AUD	5	DOP	100	JPY	1	PLN
2	AUD	10	DZD	500	JPY	2	PLN
1	BOB	0,50	DZD	100	KRW	5	PLN
1	BRL	5	DZD	500	KRW	0,50	PLN
0,25	BRL	1	EUR	100	KWD	500	PYG
0,50	BRL	2	EUR	2	LTN	5	SEK
1	CAD	0,05	EUR	1	MAD	10	SEK
2	CAD	0,10	EUR	5	MAD	1	SGD
0,25	CAD	0,20	EUR	1	MXN	1	SVC
1	CHF	0,50	EUR	2	MXN	10	THB
2	CHF	1	GBP	5	MXN	1	TND
100	CLP	0,20	GBP	0,50	MXN	0,50	TND
1	CNY	0,10	GBP	1	MYR	0,25	TTD
100	COP	0,20	GBP	500	MZM	1	TWD
100	CRC	0,50	GBP	5000	MZM	10	TWD
0,20	CYP	2	GBP	1	NOK	0,25	USD
0,50	CYP	1	GTQ	5	NOK	100	XOF
2	CZK	0,10	HNL	10	NOK	100	XPF
5	CZK	2	HRK	20	NOK	2	ZAR
10	CZK	5	HRK			0,50	ZAR

También disponible para fichas estandars

**Nota:** las tres letras seguidas del valor de la moneda hacen referencia al código país-moneda según ISO 4217

[www.industrias-lorenzo.com](http://www.industrias-lorenzo.com)

Español Rev:1.0.0

#### Contacto

Tel: (+34) 936 47 34 50  
e-mail: sales@industrias-lorenzo.com  
Avda. Prat de la Riba, 84  
08849 Sant Climent de Llobregat  
BARCELONA (ESPAÑA)

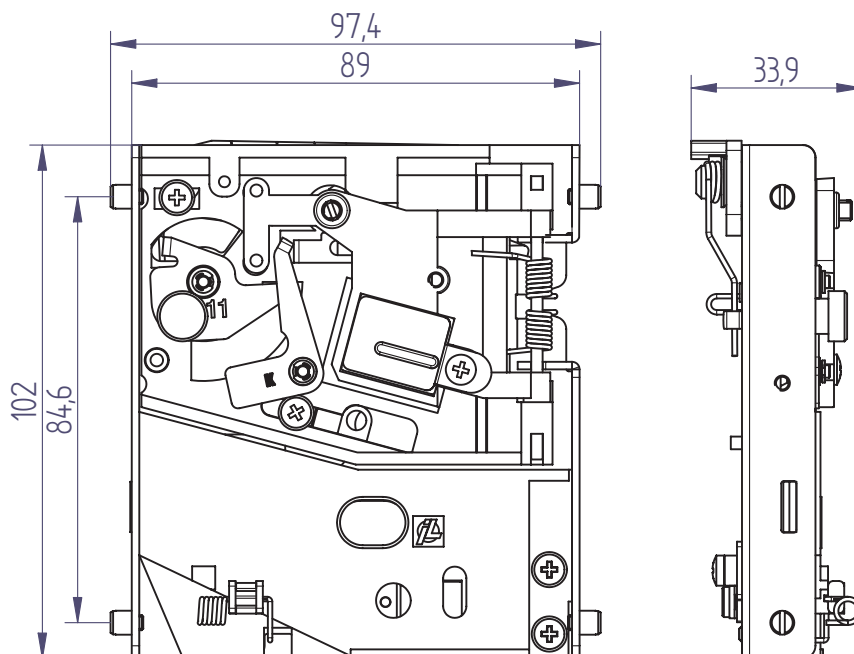
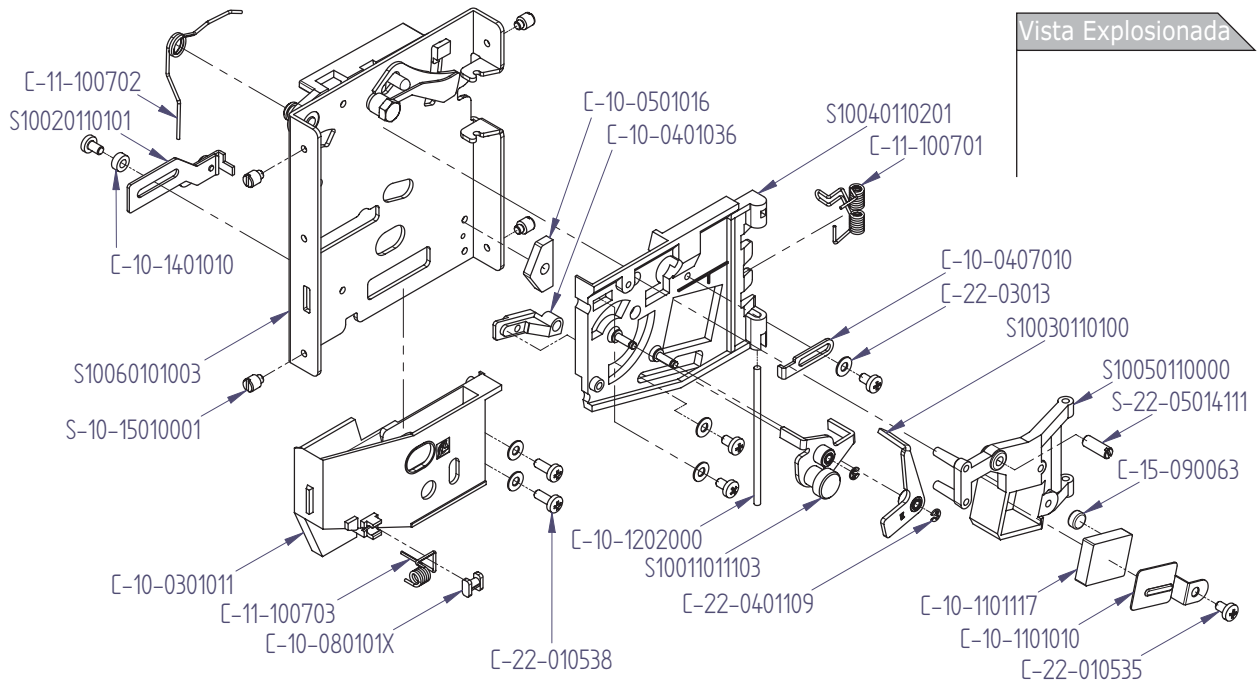


# A1001

Selector Mecánico Metálico SM/MT



## Documento Técnico



**NOTA:** Bajo consulta y pedido se pueden realizar adaptaciones a sus necesidades.

[www.industrias-lorenzo.com](http://www.industrias-lorenzo.com)

Español Rev:1.0.0

**Contacto**

Tel: (+34) 936 47 34 50  
 e-mail: sales@industrias-lorenzo.com  
 Avda. Prat de la Riba, 84  
 08849 Sant Climent de Llobregat  
 BARCELONA (ESPAÑA)