

A0211

Pulsador Horizontal
(PSL-L)



Documento Técnico

Propiedades

Montaje robusto.

Fabricado en Plásticos
Técnicos de Alta Calidad.

Anclaje rápido del micro.

Gama extensa de colores.

Variedad de Micros.

Aplicaciones

Dispensadores de bebida.

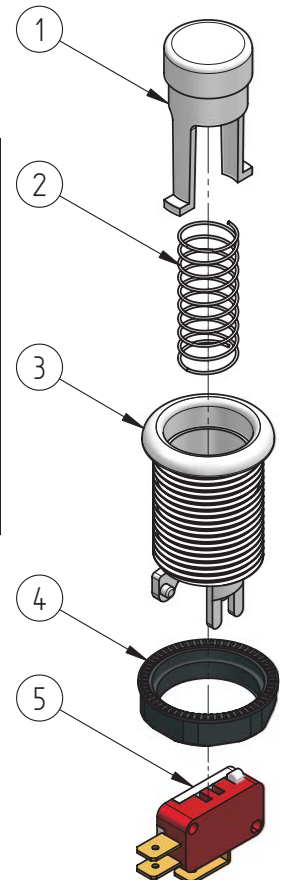
Máquinas Vending.

Aplicaciones Industriales.

El Pulsador **A0211 PSL-L** está basado en el anterior A0201 PSL de la serie "ESTANDARD". Ahora tiene un nuevo diseño más largo y es más fácil de utilizar dentro de los paneles de control.

Es un Pulsador que puede utilizarse en diferentes aplicaciones industriales y que se puede montar en cualquier máquina tanto de juego de diversión, como máquinas de azar.

(Industrias Lorenzo, S.A. tiene una gran variedad de pulsadores en su catálogo donde hay modelos luminosos y sin luz. Para más información visite <http://www.industrias-lorenzo.com>)



(1) PORTAMUELLES "PSL-L"		
CÓDIGO	MATERIAL	COLOR
C-02-05010100	A.B.S.	ROJO
C-02-05010200		AMARILLO
C-02-05010300		VERDE
C-02-05010400		AMBAR
C-02-05010500		AZUL
C-02-05010600		BLANCO
C-02-05010601		BLANCO (1 JUG.)
C-02-05010602		BLANCO (2 JUG.)
C-02-05010603		BLANCO (3 JUG.)
C-02-05010604		BLANCO (4 JUG.)
C-02-05010700		NEGRO
C-02-05010701		NEGRO (1 JUG.)
C-02-05010702		NEGRO (2 JUG.)
C-02-05010703		NEGRO (3 JUG.)
C-02-05010704		NEGRO (4 JUG.)
C-02-05010800		LILA

(3) CUERPO "PSL-L"		
CÓDIGO	MATERIAL	COLOR
C-02-05020100	A.B.S.	ROJO
C-02-05020200		AMARILLO
C-02-05020300		VERDE
C-02-05020400		AMBAR
C-02-05020500		AZUL
C-02-05020600		BLANCO
C-02-05020700		NEGRO
C-02-05020800		LILA

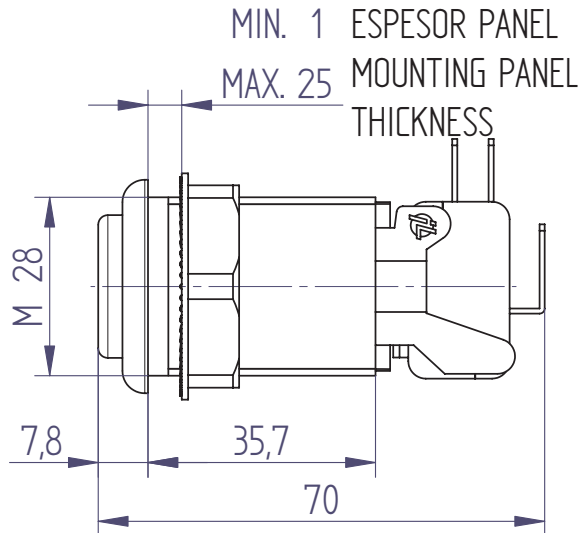


A0211

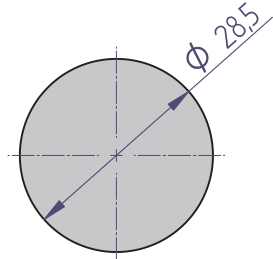
Pulsador Horizontal
(PSL-L)



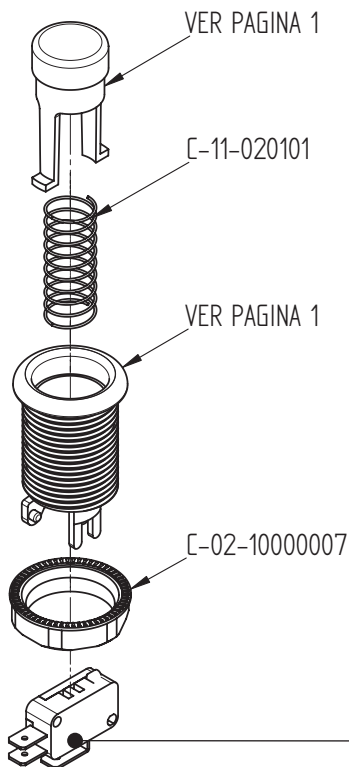
Documento Técnico



ANCLAJE



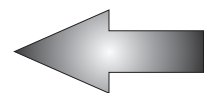
Dimensiones



Vista Explosionada y Ejemplo de Aplicación según Estudio Virtual



Posición de cómo queda insertado el Pulsador en un Panel de Control.



Micros disponibles:

Crouzet	2T (6,35 mm)
Honeywell	2T (6,35 mm)
Cherry	3T (6,35 mm)
Cherry	3T (4,75 mm)
Micro Miniatura	

NOTA: Bajo consulta y pedido se pueden realizar adaptaciones a sus necesidades.

www.industrias-lorenzo.com

Español Rev:1.0.0

Contacto

Tel: (+34) 936 47 34 50
e-mail: sales@industrias-lorenzo.com
Avda. Prat de la Riba, 84
08849 Sant Climent de Llobregat
BARCELONA (ESPAÑA)

